

第29回 北九州グリーンカップ 少年少女サッカー大会要項

- 1 目的 選手・指導者の親睦と友好を深めるとともに、選手のサッカー技術向上と心身の健全育成を図ることを目的とする。
- 2 期日 令和6年2月3日(土)・2月4日(日)
- 3 会場 北九州市立新門司スポーツ施設(北九州市門司区新門司北2-6)
- 4 主催 寿山フットボールクラブ
NPO法人 北九州フットボールクラブ
- 5 協賛(順不同) 大会冊子、広告ページのとおりに
- 6 カテゴリー U12 全32チーム
- 7 参加資格 ①U12 小学6年生以下で構成されたチームであること。
②当該チームを常時把握指導する責任者が同伴すること。
③選手は健康であり、かつ保護者の同意があったものに限ること。
④参加選手はスポーツ傷害保険に加入していること。
- 8 参加チーム 全32チーム
○ LA那珂川少年サッカークラブ (筑前) ○ 大川フレイテフットボールクラブ (筑後)
○ フットボールクラブ河東 (筑前) ○ 鯉田フットボールクラブ (筑豊)
○ 原田フットボールクラブ (筑前) ○ 穂波ジュニアフットボールクラブ (筑豊)
○ 熊野フットボールクラブ (下関) ○ 鞍手JFC (筑豊)
○ 下関北サッカークラブ (下関) ○ FC立岩 (筑豊)
○ 穴生ジュニアフットボールクラブ (北九州) ○ 二島・レプロ (北九州)
○ FCピゴール (北九州) ○ ジュピターフットボールクラブ (北九州)
○ 折尾フットボールクラブ (北九州) ○ プレイバリー上津役SC (北九州)
○ ラソス香月SSC (北九州) ○ 小黒サッカー少年団 (北九州)
○ 中間フットボールクラブ (北九州) ○ IBUKI北九州 (北九州)
○ 深町サッカークラブ (北九州) ○ 千代サッカー少年団 (北九州)
○ 血倉サッカー少年団 (北九州) ○ 葛原サッカークラブ (北九州)
○ 小倉南ジュニアフットボールクラブ (北九州) ○ 行橋サッカー少年団 (北九州)
○ 折尾西サッカークラブ (北九州) ○ 稗田MFC (北九州)
○ FCジークふくおか (北九州) ○ 高須フットボールクラブ (北九州)
○ 豊州ユナイテッドFC (北九州) ○ 寿山フットボールクラブ (北九州)
- 9 組合せ 初日のリーグ戦は、主催者側にて事前に決定します。
- 10 試合方法 (1) 1日目予選リーグ
4チームずつの8グループに分け、各グループ総当りの予選リーグを行い、その順位によって2日目の順位各トーナメント(グリーンカップ、足立杯、小文字杯、ブラウン杯)へ進出します。
予選リーグは、各グループごとに勝点(勝ち3点、引き分け1点、負け0点)により順位を決定します。但し、勝ち点が同点の場合は①当該チーム間成績
②当該チーム間得失点差 ③当該チーム間総得点 ④グループ内の得失点
⑤グループ内の総得点 ⑥抽選により次の各トーナメント進出チームを決定します。
※1日目の結果は、午後7時までに寿山ホームページにアップします。
(2) 2日目順位トーナメント
①グリーンカップ(全8チーム)
各パートの1位チーム
②足立杯(全8チーム)
各パートの2位チーム
③小文字杯(全8チーム)
各パートの3位チーム
④ブラウン杯(全8チーム)
各パートの4位チーム
⑤2日目順位トーナメントは、同点の場合、即PK戦(3人)で勝敗を決定します。

- 11 競技規則 競技規則は2023年度日本サッカー協会競技規則・8人制ルールに準じることとします。
- (1) 試合は、8人制で行う。
 - (2) 選手の交代及び交代人数は、自由とする。
 - (3) 試合時間は1日目・2日目ともに30分でハーフタイムは**5分**とする。
(※全試合の運営を円滑に行うため、試合開始時間3分前の準備及びハーフタイム5分は厳守をお願いするとともに、試合終了後のベンチ挨拶は省略します)
 - (4) 審判は、初日は相互審判(試合順記載前半左・後半右)をお願いします。
副審を置くかどうかは対戦チーム同士で協議の上、決定してください。
(副審は保護者・選手でも構いません。)
- 2日目のグリーンカップ(1位トナメント)は、割当てとし、**小文字杯(2位トナメント)、足立杯(3位トナメント)及びブラウン杯(4位トナメント)は、相互審判とします。
- ※主審は審判着の着用をお願いします。
- (5) 試合球は4号球を使用します。(試合球は大会本部にて用意します)
 - (6) ピッチサイズは、68m×50mとします。
- 12 参加費 10,000円(当日、受付時に本部席で支払いをお願いします)
- 13 開閉会式 開閉会式は行いませんが、各チームは初日第1試合前に受付を行ってください。
その際、必要な諸注意を再度説明させていただきます。
- 14 表彰
- (1) 各トナメントの1位~3位のチームにトロフィーを、5位に盾を授与します。
また、各トナメントの1位のチームにはメダル(12個)を授与します。
なお、表彰式はありませんが、表彰対象となるチームにつきましては、試合終了後、本部までお越しください。
※メダル不足分については有料にて準備しますので本部まで連絡ください
 - (2) 各チーム優秀選手にMVPとして1名に盾を授与します。
今年度につきましては、初日の受付時に本部から盾を渡しますので、各チームの指導者から選手に渡していただけると幸いです。
- 15 懇親会 実施予定にしています。時間・場所等は決定次第ご連絡します。
- 16 その他
- (1) 本大会中の事故及び負傷等は、各チームの責任で処理をお願いします。
 - (2) **「会場内での諸注意」を必ずお読みいただき、参加者・保護者に連絡してください。**
 - (3) **駐車台数は1チームあたり7台**に制限します。ご協力をお願いします。
添付している駐車許可証に、**1番から7番までの番号を手書きで記入**したうえで、車のダッシュボードの**見えるところに必ず置いてください。**
バスで来場するチームは事前にお知らせください。
 - (4) 雨天の場合、小雨決行ですが、芝生養生のため最終決定は施設側の判断になりますのでご了承ください。
中止の場合は、6時30分に寿山のホームページにアップします。
なお、朝早く出発する場合や不明な場合等にご連絡ください。
 - (5) **各チームにてコロナ、インフルエンザ等の対策を十分行ってください。**
- 17 問い合わせ 寿山FC 柏井 090-7927-0906
萩原 090-9589-7836
新門司体育施設 093-481-0527

予選リーグ (A~D組) 星取表

【A組】

	IBUKI	小黒	ラソス香月	河東	勝	分	負	勝点	総得点	失点	得失点差	順位
IBUKI	☆	-	-	-								
小黒	-	☆	-	-								
ラソス香月	-	-	☆	-								
河東	-	-	-	☆								

※ 網掛けは入力しないでください。

【B組】

	穴生	小倉南	穂波	下関北	勝	分	負	勝点	総得点	失点	得失点差	順位
穴生	☆	-	-	-								
小倉南	-	☆	-	-								
穂波	-	-	☆	-								
下関北	-	-	-	☆								

※ 網掛けは入力しないでください。

【C組】

	稗田	皿倉	ビゴール	立岩	勝	分	負	勝点	総得点	失点	得失点差	順位
稗田	☆	-	-	-								
皿倉	-	☆	-	-								
ビゴール	-	-	☆	-								
立岩	-	-	-	☆								

※ 網掛けは入力しないでください。

【D組】

	鞍手	深町	上津役	葛原	勝	分	負	勝点	総得点	失点	得失点差	順位
鞍手	☆	-	-	-								
深町	-	☆	-	-								
上津役	-	-	☆	-								
葛原	-	-	-	☆								

※ 網掛けは入力しないでください。

予選リーグ (E~H組) 星取表

【E組】

	千代	行橋	二島レプロ	鯉田	勝	分	負	勝点	総得点	失点	得失点差	順位
千代	☆	-	-	-								
行橋	-	☆	-	-								
二島レプロ	-	-	☆	-								
鯉田	-	-	-	☆								

※ 網掛けは入力しないでください。

【F組】

	折尾西	高須	豊州	ジュピター	勝	分	負	勝点	総得点	失点	得失点差	順位
折尾西	☆	-	-	-								
高須	-	☆	-	-								
豊州	-	-	☆	-								
ジュピター	-	-	-	☆								

※ 網掛けは入力しないでください。

【G組】

	ジーク	熊野	折尾	原田	勝	分	負	勝点	総得点	失点	得失点差	順位
ジーク	☆	-	-	-								
熊野	-	☆	-	-								
折尾	-	-	☆	-								
原田	-	-	-	☆								

※ 網掛けは入力しないでください。

【H組】

	寿山	中間	大川F	那珂川	勝	分	負	勝点	総得点	失点	得失点差	順位
寿山	☆	-	-	-								
中間	-	☆	-	-								
大川F	-	-	☆	-								
那珂川	-	-	-	☆								

※ 網掛けは入力しないでください。

予選リーグ1日目(天然芝ピッチ) 試合順

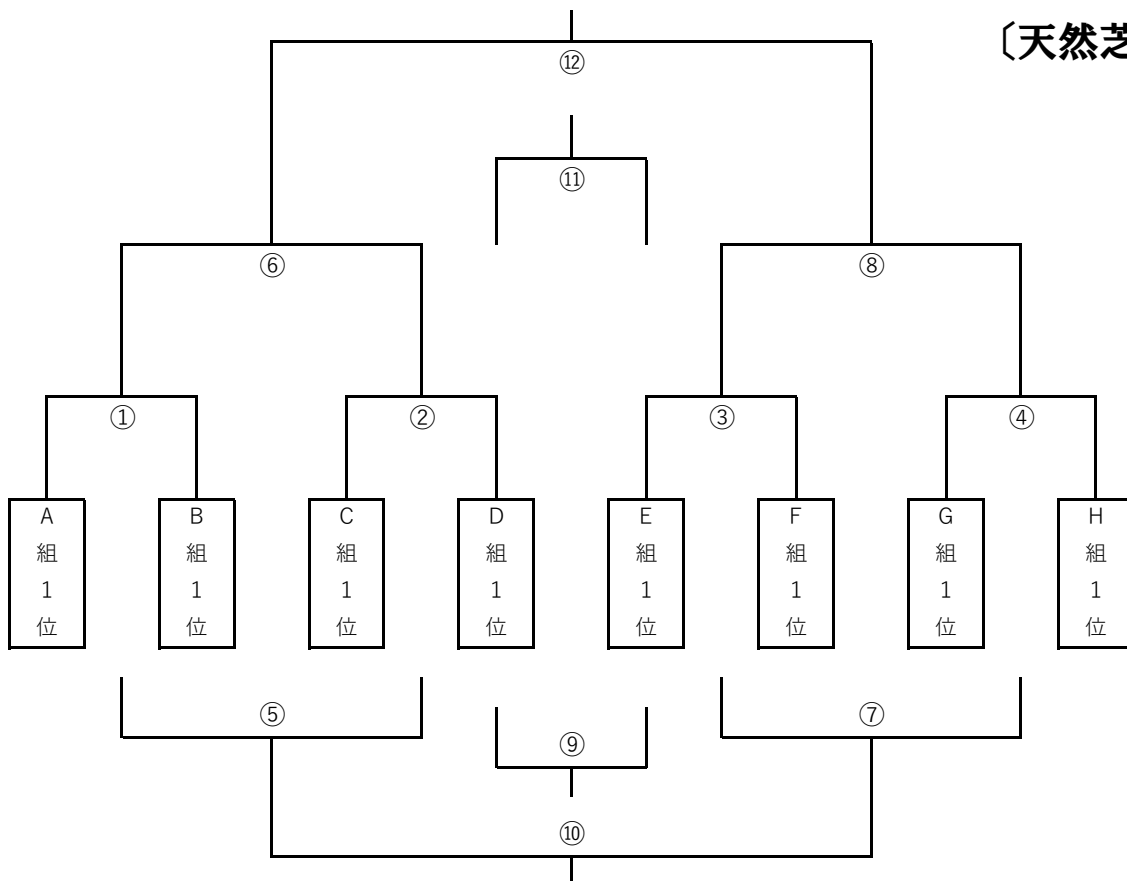
順	(A)グラウンド (天然芝・入口から手前)			(B)グラウンド (天然芝・入口から奥)			
	30分 (15-5-15)	1日目/2月3日(土)	審判	1日目/2月3日(土)	審判		
①	8時40分	I B U K I [-]	小黒	相互	穴生 [-]	小倉南	相互
②	9時20分	稗田 [-]	皿倉	相互	鞍手 [-]	深町	相互
③	10時00分	千代 [-]	行橋	相互	寿山 [-]	中間	相互
④	10時40分	I B U K I [-]	ラソ ス	相互	ジ ー ク [-]	熊野	相互
⑤	11時20分	小黒 [-]	河東	相互	高須 [-]	ジュ ビ ター	相互
⑥	12時00分	穴生 [-]	穂波	相互	小倉南 [-]	下関北	相互
⑦	12時40分	稗田 [-]	ピ ゴ ール	相互	皿倉 [-]	立岩	相互
⑧	13時20分	高須 [-]	豊州	相互	折尾西 [-]	ジュ ビ ター	相互
⑨	14時00分	鞍手 [-]	上津 役	相互	深町 [-]	葛原	相互
⑩	14時40分	千代 [-]	ニ 島 レ プロ	相互	行橋 [-]	鯨田	相互
⑪	15時20分	ジ ー ク [-]	折尾	相互	熊野 [-]	原田	相互
⑫	16時00分	寿山 [-]	大川 F	相互	中間 [-]	那珂川	相互

予選リーグ1日目(人工芝ピッチ) 試合順

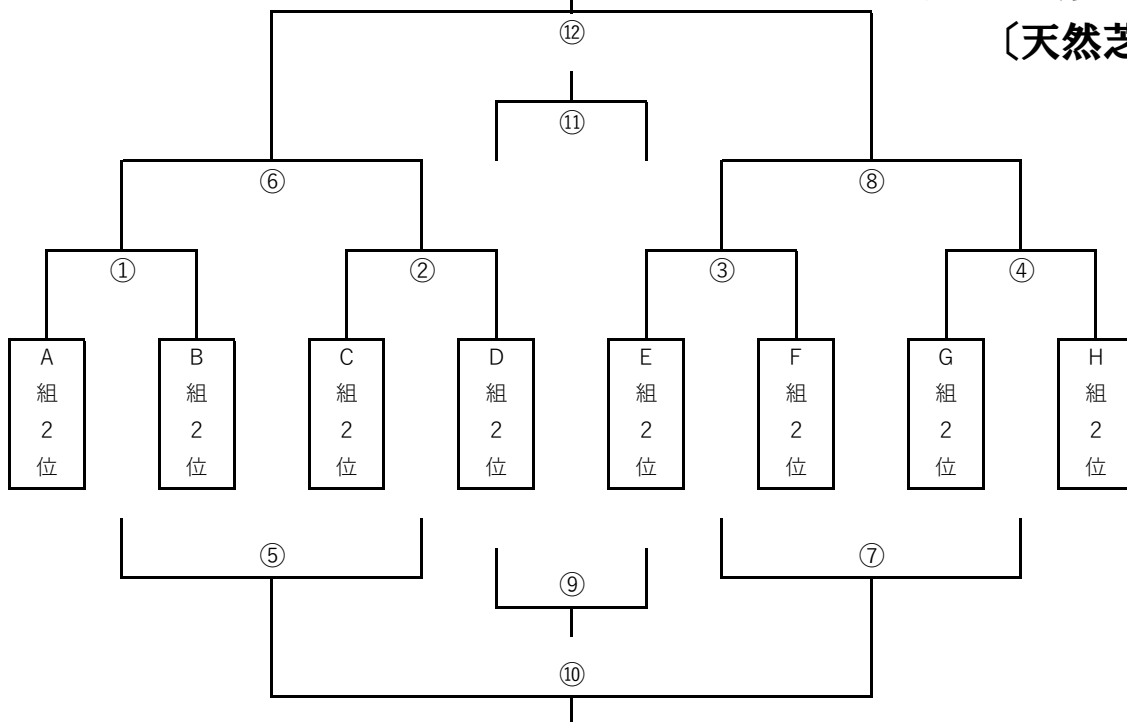
順	(C)グラウンド(人工芝・入口から手前)			(D)(人工芝・入口から奥側)		
	30分(15-5-15)	1日目/2月3日(土)	審判	1日目/2月3日(土)	審判	
①	8時40分	ラソス [-] 河東	相互	上津役 [-] 葛原	相互	
②	9時20分	ビゴール [-] 立岩	相互	豊州 [-] ジュビター	相互	
③	10時00分	ニ鳥レプロ [-] 鯨田	相互	穂波 [-] 下関北	相互	
④	10時40分	大川F [-] 那珂川	相互	折尾 [-] 原田	相互	
⑤	11時20分	鞍手 [-] 葛原	相互	深町 [-] 上津役	相互	
⑥	12時00分	千代 [-] 鯨田	相互	行橋 [-] ニ鳥レプロ	相互	
⑦	12時40分	ジーク [-] 原田	相互	熊野 [-] 折尾	相互	
⑧	13時20分	寿山 [-] 那珂川	相互	中間 [-] 大川F	相互	
⑨	14時00分	IBUKI [-] 河東	相互	小黒 [-] ラソス	相互	
⑩	14時40分	折尾西 [-] 豊州	相互	穂波 [-] 小倉南	相互	
⑪	15時20分	稗田 [-] 立岩	相互	穴生 [-] 下関北	相互	
⑫	16時00分	折尾西 [-] 高須	相互	皿倉 [-] ビゴール	相互	

順位トーナメント表(2日目)

グリーンカップ(各リーグ1位)



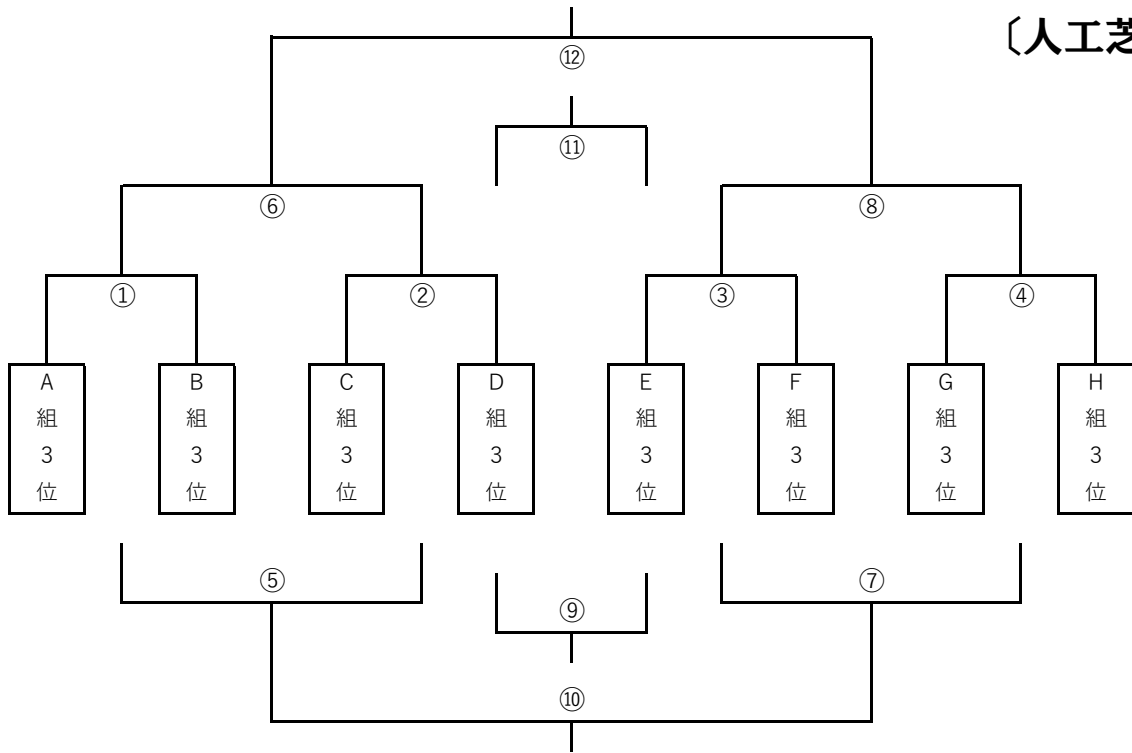
足立杯(各リーグ2位)



順位トーナメント表(2日目)

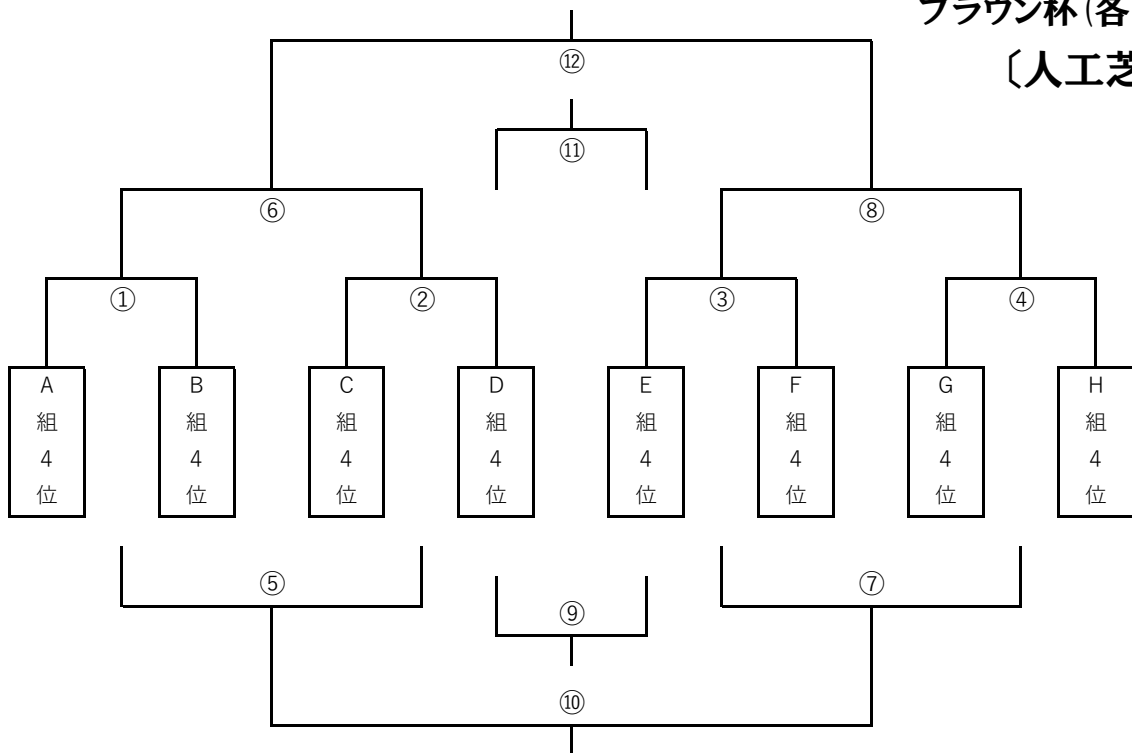
小文字杯(各リーグ3位)

〔人工芝C〕



ブラウン杯(各リーグ4位)

〔人工芝D〕



順位トーナメント2日目 試合順

【グリーンカップ(各リーグ1位)】

【足立杯(各リーグ2位)】

順	開始時間	(A)グラウンド (天然芝)			(B)グラウンド (天然芝)				
		2日目/2月4日(日)		審判	2日目/2月4日(日)		審判		
①	8時40分	A組 1位	[-]	B組 1位	F組 1位	A組 2位	[-]	B組 2位	相互
②	9時20分	C組 1位	[-]	D組 1位	H組 1位	C組 2位	[-]	D組 2位	相互
③	10時00分	E組 1位	[-]	F組 1位	B組 1位	E組 2位	[-]	F組 2位	相互
④	10時40分	G組 1位	[-]	H組 1位	D組 1位	G組 2位	[-]	H組 2位	相互
⑤	11時20分	① 負け	[-]	② 負け	E組 1位	① 負け	[-]	② 負け	相互
⑥	12時00分	① 勝ち	[-]	② 勝ち	G組 1位	① 勝ち	[-]	② 勝ち	相互
⑦	12時40分	③ 負け	[-]	④ 負け	A組 1位	③ 負け	[-]	④ 負け	相互
⑧	13時20分	③ 勝ち	[-]	④ 勝ち	C組 1位	③ 勝ち	[-]	④ 勝ち	相互
⑨ 7位決定戦	14時00分	⑤ 負け	[-]	⑦ 負け	⑧ 勝ち	⑤ 負け	[-]	⑦ 負け	相互
⑩ 5位決定戦	14時40分	⑤ 勝ち	[-]	⑦ 勝ち	⑨ 勝ち	⑤ 勝ち	[-]	⑦ 勝ち	相互
⑪ 3位決定戦	15時20分	⑥ 負け	[-]	⑧ 負け	⑩ 勝ち	⑥ 負け	[-]	⑧ 負け	相互
⑫ 決勝戦	16時00分	⑥ 勝ち	[-]	⑧ 勝ち	本部	⑥ 勝ち	[-]	⑧ 勝ち	本部

※ 同点の場合は、即PK戦(3人)にて勝敗を決定します。
 ※ グリーンカップの⑫決勝戦の副審は主催者選定とします。
 ※ 網掛けは入力しないでください。

順位トーナメント2日目 試合順

【小文字杯(各リーグ3位)】

【ブラウン杯(各リーグ4位)】

試合順	開始時間	(C)グラウンド (人工芝)			(D)グラウンド (人工芝)				
		2日目/2月4日(日)		審判	2日目/2月4日(日)		審判		
①	8時40分	A組 3位	[-]	B組 3位	相互	A組 4位	[-]	B組 4位	相互
②	9時20分	C組 3位	[-]	D組 3位	相互	C組 4位	[-]	D組 4位	相互
③	10時00分	E組 3位	[-]	F組 3位	相互	E組 4位	[-]	F組 4位	相互
④	10時40分	G組 3位	[-]	H組 3位	相互	G組 4位	[-]	H組 4位	相互
⑤	11時20分	① 負け	[-]	② 負け	相互	① 負け	[-]	② 負け	相互
⑥	12時00分	① 勝ち	[-]	② 勝ち	相互	① 勝ち	[-]	② 勝ち	相互
⑦	12時40分	③ 負け	[-]	④ 負け	相互	③ 負け	[-]	④ 負け	相互
⑧	13時20分	③ 勝ち	[-]	④ 勝ち	相互	③ 勝ち	[-]	④ 勝ち	相互
⑨ 7位決定戦	14時00分	⑤ 負け	[-]	⑦ 負け	相互	⑤ 負け	[-]	⑦ 負け	相互
⑩ 5位決定戦	14時40分	⑤ 勝ち	[-]	⑦ 勝ち	相互	⑤ 勝ち	[-]	⑦ 勝ち	相互
⑪ 3位決定戦	15時20分	⑥ 負け	[-]	⑧ 負け	相互	⑥ 負け	[-]	⑧ 負け	相互
⑫ 決勝戦	16時00分	⑥ 勝ち	[-]	⑧ 勝ち	本部	⑥ 勝ち	[-]	⑧ 勝ち	本部

※ 同点の場合は、即PK戦(3人)にて勝敗を決定します。

※ 網掛けは入力しないでください。

テント、駐車配置図及び注意事項

- アルコール類及び、ペットの持ち込みはご遠慮下さい。
- ゴミは各チームでお持ち帰り下さい。
- クラブハウスの出入はトイレ使用時のみとなっています。
- タバコは決められた場所をお願いします。（配置図確認ください）
- 立入禁止区域又はサッカー利用区域以外へのエリアへは立ち入らないよう
注意して下さい。大会期間中、工事をしていますので特に小さいお子様は注意をお願いします
- ピッチ内に関して
 - ①ピッチ内には、選手・指導者・審判のみ入場できます

応援の方及び写真・動画撮影の方は観覧可能エリアでの応援及び撮影

にご協力をお願いします。
 - ②給水は芝・人工芝・クレー問わず「水」をお願いします。
 - ③天然芝で副審を担当される方は、スパイクは禁止です。

選手が副審を担当する時は必ず履き替えるようお願いします。
 - ④**アップ場所が限られています。譲り合って使用するようお願いします。**

天然芝でのウォーミングアップ及び試合時間の間隔が空いたときの利用

は禁止です。天然芝ではハーフタイムのシュート練習も禁止とします。
- 駐車場の利用に関して
 - ①車は1チーム 7台以内をお願いします

マイクロバスは、駐車場指定の場所に止めてください。

※当日は係員が誘導致します。
 - ②駐車許可書①～⑦をフロントガラスに必ず掲示して駐車ください。

※駐車許可書を掲示していない車は止められません。
 - ③人工芝グラウンド奥の駐車場の駐車箇所は決まっていますので係員の指示に従いマナーを守って白線内に駐車下さい。**イス等で駐車場を確保することは絶対にしなさい（見つけた場合、イスは本部で保管します）**
 - ④路上駐車は周辺の会社等の迷惑になるので絶対にしなさい。
- 各チームのテントは各チームで詰めて設置するようご協力をお願いします。



- 路上駐車はご注意ください。
- 喫煙箇所は2カ所です。歩車道での歩きタバコや路上喫煙はご注意ください。
- 人工芝グラウンド (C.Dコート) 内での応援・撮影は出来ません。フェンス越しになりますのでご了承下さい。
- トイレはクラブハウス内及び人工芝隣接の3ヶ所のみとなります。
- 1チームあたり 7台 駐車可能です。 大型バスで来られるチームは事前にお知らせください。

ラーメン **老番亭**



販売価格
500円

キッチンカー出店



第29回
グリーンカップ開催
おめでとうございます!!



**クロワッサン
たい焼き**

行橋

予約優先



GOLD FISH_YUKUHASHI

第29回
グリーンカップ開催
おめでとうございます!




〒804-0081
福岡県北九州市戸畑区千防2-6-30 1F
TEL:093-233-4615
営業時間:11:00~20:00